

# LOCUST

Najnowsza ładowarka ze skrzętem poślizgowym LOCUST jest owocem ponad 40-letniego doświadczenia.

LOCUST jest bezpośrednim następcą ładowarki UNC, produkowanej przez tego samego producenta, z wieloletnim doświadczeniem, infrastrukturą i tradycją, które łączą się w tej nowej ładowarce.



## L753

Od momentu wprowadzenia pierwszych produktów UNC w 1981 roku, produkowane na Słowacji ładowarki ze skrzętem poślizgowym przeszły wiele lat rozwoju, co zaowocowało dzisiejszymi ładowarkami LOCUST. Ładowarki te przeszły testy i sprawdziły się w różnych praktycznych zastosowaniach (budownictwo, rolnictwo, zimowe utrzymanie dróg i parkingów) w wielu krajach i w różnych warunkach pogodowych i terenowych.

Poprzez połączenie wieloletniego doświadczenia i informacji zwrotnych od naszych zadowolonych klientów, LOCUST korzysta z wysokiej jakości komponentów, takich jak silnik, napęd hydrostatyczny i konstrukcja, oferując wysoką wydajność pracy i najkorzystniejszy stosunek ceny do parametrów w swojej klasie.

Ze względu na swoje wymiary i charakterystykę jest bardzo elastyczna i łatwa w manewrowaniu, dzięki czemu idealnie nadaje się do wąskich i ograniczonych przestrzeni. Szczególnie nadaje się do sektora rolniczego i usług komunalnych.

### CECHY ŁADOWARKI

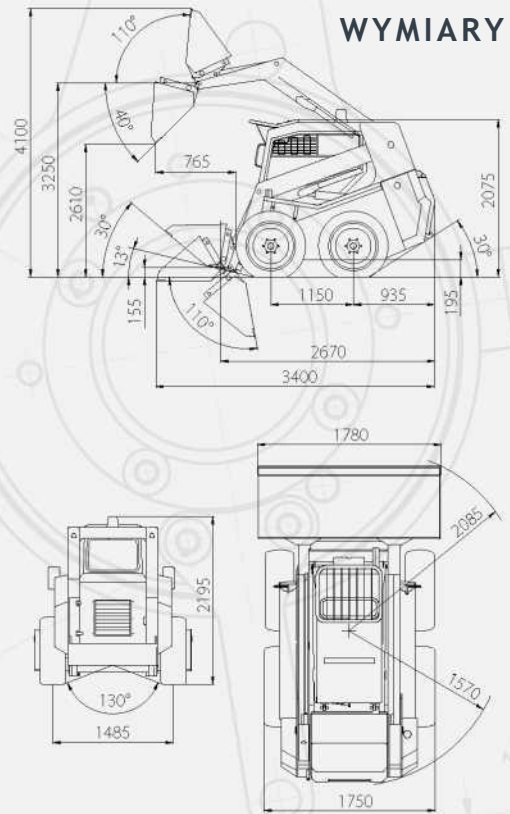
- niskie koszty eksploatacji
- wysoka efektywność pracy
- łatwa obsługa
- wysoki komfort
- bezkonkurencyjny widok z kabiny
- prosty serwis i konserwacja
- bezproblemowy dostęp do części i komponentów
- połączenie osprzętu standardowe i z certyfikacją ISO
- przekładnia z napędem zębatym, która sprawdziła się w czasie użytkowania
- długa żywotność



# Locust

## L753 Power

## L753 Power Speed+



### PARAMETRY TECHNICZNE

	L753 POWER	L753 POWER SPEED +
Wysokość ładowarki	2 075 mm	2 075 mm
Długość ładowarki z tyłką	3 400 mm	3 400 mm
Szerokość ładowarki z tyłką	1 780 mm	1 780 mm
Masa własna	3 250 kg	3 250 kg
Nominalna ładowność	850 kg	850 kg
Maks. prędkość	15 km/h	9,5 - 19 km/h
Pojemność tyłki	0,43 m <sup>3</sup>	0,43 m <sup>3</sup>
Siła zrywająca	26,2 kN	26,2 kN
Siła pociągowa	33,1 kN	33,1 kN
Siła podnoszenia	24 kN	24 kN
Model silnika	PERKINS 404J-E22T	PERKINS 404J-E22T
Moc	45 kW	45 kW
Typ napędu	hydrostatyczny	hydrostatyczny
Pompa hydrauliczna sprzętu roboczego	jednostopniowa	jednostopniowa
Rozdzielacz sprzętu roboczego	standard	standard
Poziomowanie tyłki	hydrauliczne	hydrauliczne
Hałas	101 dB	101 dB
Rozmiar opon	10 - 16,5	10 - 16,5



Projekt i specyfikacje mogą ulec zmianie bez powiadomienia.



**Autobagi Polska Sp. z o.o.**

A: Góra Libertowska 27, 30-444 Libeřtów

T: 12 307 60 70

E: [biuro@autobagi.pl](mailto:biuro@autobagi.pl)

W: [www.autobagi.pl](http://www.autobagi.pl)

NIP: 1132800011, REGON: 142383092