

# LOCUST

Najnowsza ładowarka burtowa

LOCUST jest owocem ponad 40-letniego doświadczenia.

LOCUST jest bezpośrednim następcą ładowarki UNC, produkowanej przez tego samego producenta, z wieloletnim doświadczeniem, infrastrukturą i tradycją, które łączą się w tej nowej ładowarce.



## L 1203

Od momentu wprowadzenia pierwszych produktów UNC w 1981 roku, produkowane na Słowacji ładowarki burtowe przeszły wiele lat rozwoju, co zaowocowało dzisiejszymi ładowarkami LOCUST.

Ładowarki te przeszły testy i sprawdziły się w różnych praktycznych zastosowaniach (budownictwo, rolnictwo, zimowe utrzymanie dróg i parkingów) w wielu krajach i w różnych warunkach pogodowych i terenowych.

Poprzez połączenie wieloletniego doświadczenia i informacji zwrotnych od naszych zadowolonych klientów, LOCUST korzysta z wysokiej jakości komponentów, takich jak silnik, napęd hydrostatyczny i konstrukcja, oferując wysoką wydajność pracy i najkorzystniejszy stosunek ceny do parametrów w swojej klasie.

Największa ładowarka obsługująca duże objętości i ciężary w najtrudniejszych warunkach.

### CECHY ŁADOWARKI

- niskie koszty eksploatacji
- wysoka efektywność pracy
- łatwa obsługa
- wysoki komfort
- bezkonkurencyjny widok z kabiny
- prosty serwis i konserwacja
- bezproblemowy dostęp do części i komponentów
- połączenie osprzętu standardowe i z certyfikacją ISO
- wysoka elastyczność i łatwość manewrowania
- przekładnia z napędem zębatym, która sprawdziła się w czasie użytkowania
- długa żywotność



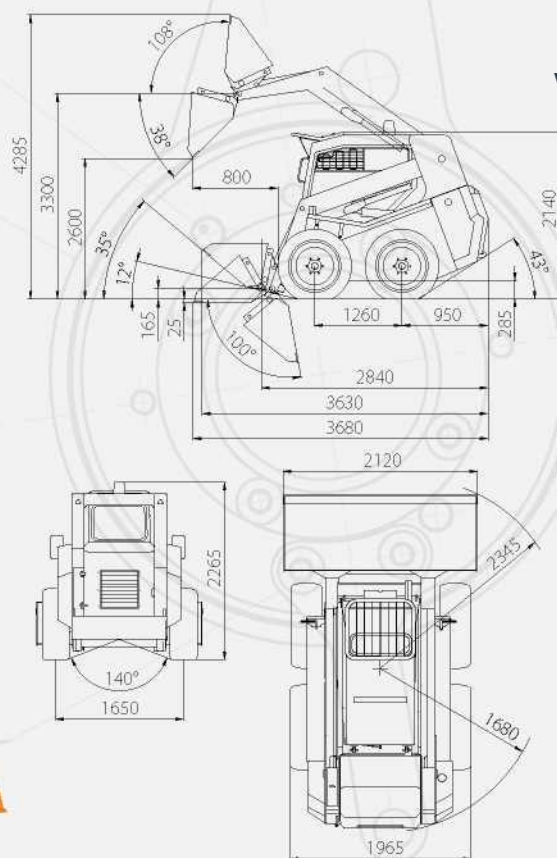
# Locust

## L1203

## L1203 Speed+



### WYMIARY



### PARAMETRY TECHNICZNE

	L 1203	L 1203 SPEED+
Wysokość ładowarki	2 140 mm	2 140 mm
Długość ładowarki z tyżką	3 680 mm	3 680 mm
Szerokość ładowarki z tyżką	2 120 mm	2 120 mm
Masa własna	4 330 kg	4 330 kg
Nominalna ładowność	1 200 kg	1 200 kg
Maks. prędkość	15 km/h	9,5 - 19 km/h
Pojemność tyżki	0,66 m <sup>3</sup>	0,66 m <sup>3</sup>
Siła zrywająca	30,3 kN	30,3 kN
Siła pociągowa	40,7 kN	43,2 kN
Siła podnoszenia	31,6 kN	31,6 kN
Model silnika	PERKINS 904J-E28T	PERKINS 904J-E28T
Moc	55,4 kW	55,4 kW
Typ napędu	hydrostatyczny	hydrostatyczny
Pompa hydrauliczna sprzętu roboczego	regulacyjna - LS/LUDV	regulacyjna - LS/LUDV
Rozdzielacz sprzętu roboczego	standard	standard
Poziomowanie tyżki	hydrauliczne	hydrauliczne
Hałas	101 dB	101 dB
Rozmiar opon	12,5 - 18	12,5 - 18

Projekt i specyfikacje mogą ulec zmianie bez powiadomienia.

Dystrybutor na Polskę



**AUTOBAGI**  
**POLSKA**

### Autobagi Polska Sp. z o.o.

A: Góra Libertowska 27, 30-444 Libertów

T: 12 307 60 70

E: [biuro@autobagi.pl](mailto:biuro@autobagi.pl)

W: [www.autobagi.pl](http://www.autobagi.pl)

NIP: 1132800011, REGON: 142383092