

LOCUST

Najnowsza ładowarka burtowa

LOCUST jest owocem ponad 40-letniego doświadczenia.

LOCUST jest bezpośrednim następcą ładowarki UNC, produkowanej przez tego samego producenta, z wieloletnim doświadczeniem, infrastrukturą i tradycją, które łączą się w tej nowej ładowarce.



L 1004

Od momentu

wprowadzenia pierwszych produktów UNC w 1981 roku, produkowane na Słowacji ładowarki burtowe przeszły wiele lat rozwoju, co zaowocowało dzisiejszymi ładowarkami LOCUST. Ładowarki te przeszły testy i sprawdziły się w różnych praktycznych zastosowaniach (budownictwo, rolnictwo, zimowe utrzymanie dróg i parkingów) w wielu krajach i w różnych warunkach pogodowych i terenowych.



CECHY ŁADOWARKI

- niskie koszty eksploatacji
- wysoka efektywność pracy
- łatwa obsługa
- wysoki komfort
- bezkonkurencyjny widok z kabiny
- prosty serwis i konserwacja
- bezproblemowy dostęp do części i komponentów
- połączenie osprzętu standardowe i z certyfikacją ISO
- wysoka elastyczność i łatwość manewrowania
- długa żywotność



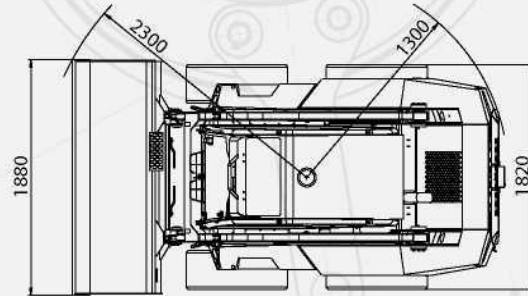
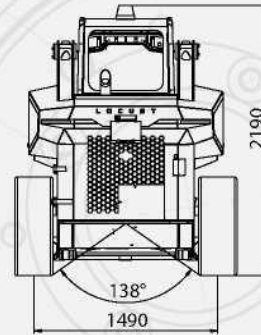
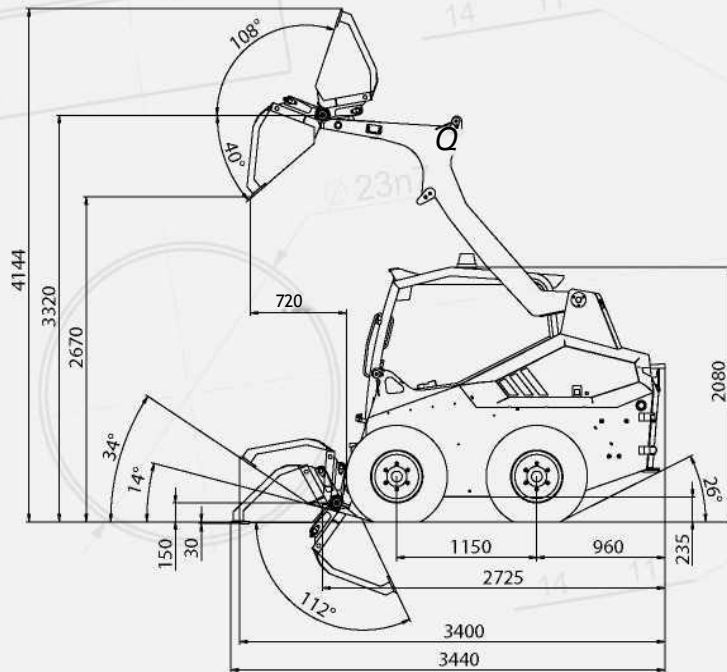
Poprzez połączenie wieloletniego doświadczenia i informacji zwrotnych od naszych zadowolonych klientów, LOCUST korzysta z wysokiej jakości komponentów, takich jak silnik, napęd hydrostatyczny i konstrukcja, oferując wysoką wydajność pracy i najkorzystniejszy stosunek ceny do parametrów w swojej klasie.



BUILDING THE  TO A BETTER WORLD

Locust 1004 / Locust 1004 Speed+

WYMIARY



PARAMETRY TECHNICZNE

L 1 004 / L 1 004 SPEED +

Wysokość ładowarki	2 080 mm
Długość ładowarki z łyżką	3 440 mm
Szerokość ładowarki z łyżką	1 880 mm
Masa własna	3 600 kg
Nominalna ładowność	1000 kg
Maksymalna prędkość (L 1004 / L 1004 SPEED+)	15 / 9,5 - 19 km/h
Pojemność łyżki	0,43 m
Siła zrywająca	26,8 kN
Siła pociągowa (L 1004 / L 1004 SPEED+)	32 / 38,5 kN
Siła podnoszenia	18,9 kN
Model silnika	PERKINS 904J-E28T
Moc	55,4 kW
Typ napędu	hydrostatyczny
Pompa hydrauliczna sprzętu roboczego	regulacyjna - LS/LUDV
Rozdzielacz sprzętu roboczego	standard
Poziomowanie łyżki	hydrauliczne
Hałas	100 dB
Rozmiar opon	12 - 16,5



Projekt i specyfikacje mogą ulec zmianie bez powiadomienia.

Dystrybutor na Polskę



Autobagi Polska Sp. z o.o.

A: Góra Libertowska 27, 30-444 Libertów

T: 12 307 60 70

E: biuro@autobagi.pl

W: www.autobagi.pl

NIP: 1132800011, REGON: 142383092